

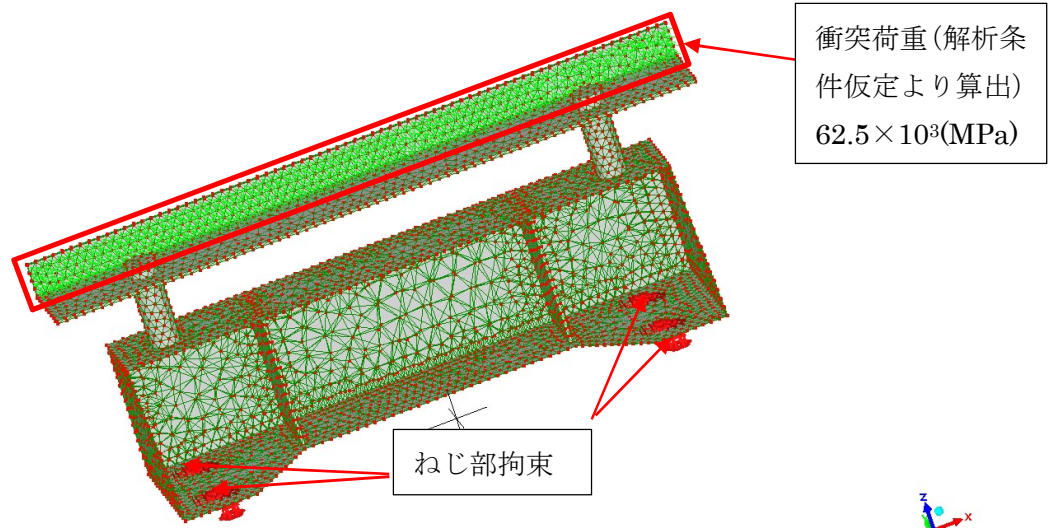
衝突解析

(解析条件仮定)

梯子重量 : 50(kg)

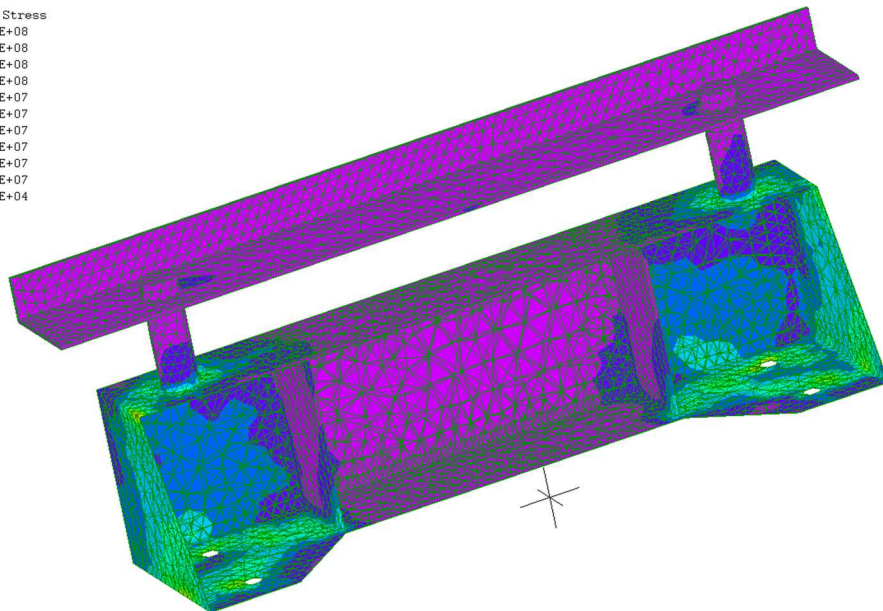
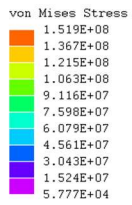
移動速度 : 2(m/s)

停止時間 : 0.1(s)



解析条件

(解析結果)



ミーゼス相当応力